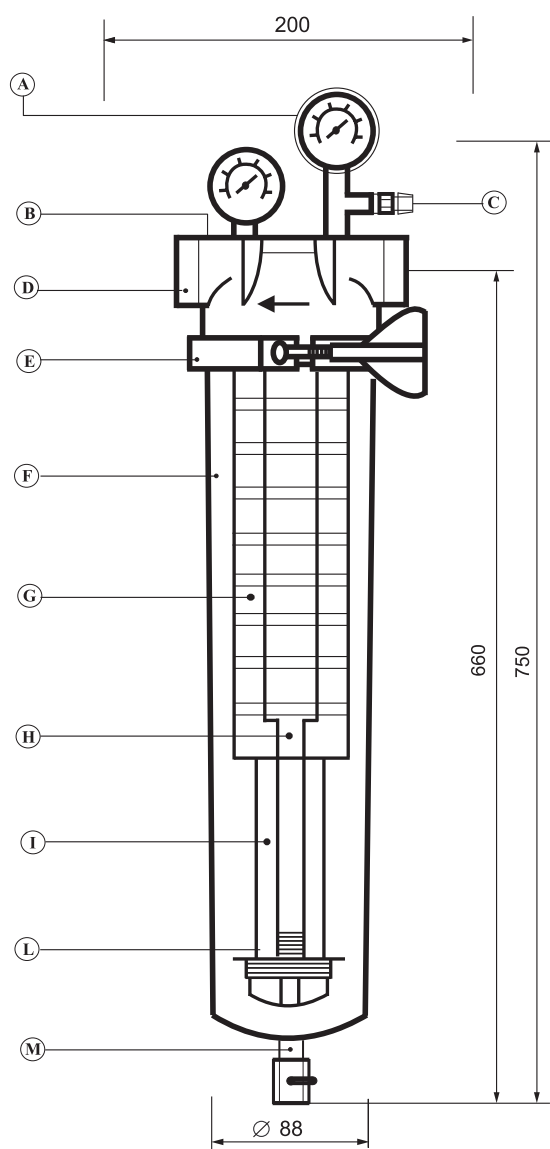


## Vattenbehandling/filtrering för värme- och kylsystem

För att värme- och kylsystem ska vara energieffektiva är det viktigt att de är rena och korrosionsskyddade. Dålig vattenkvalité i med hög syrehalt ökar på korrosionsprocessen i systemen vilket leder till försämrade effektivitet samt ökade drift- och energikostnader. Protector skyddar och rengör system i ett och samma moment. Offer anod som är av högre magnesium skyddar system mot korrosion. De redan bildade korrosionspartiklar och slambeläggningar som finns i systemet filtreras effektivt bort genom magnetflödesfilter.

Protector installeras som delflödesfilter runt systemets cirkulationspump.



- A. Manometer
- B. Filterhuvud rostfritt stål
- C. Avluftare
- D. Anslutning
- E. Låsring rostfritt stål
- F. Filterhus rostfritt stål
- G. Filterpatron
- H. Magnetisk spännstång
- I. Offer anod
- L. Spännskruv filterpatron
- M. Kulventil

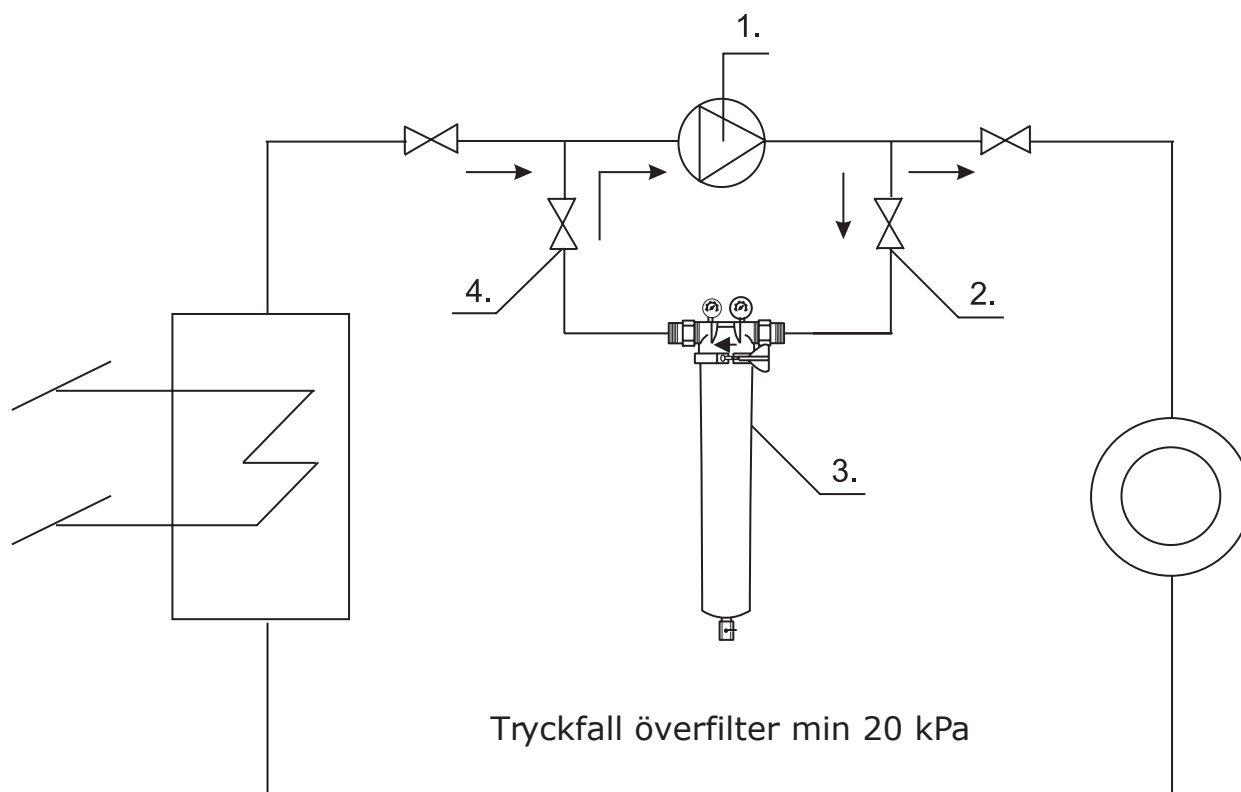


RSK-Nr: 579 22 89

## Kvalitet och Miljö

Chemiclean är ett ISO-9001 och ISO-14001 certifierat företag.

## INSTALLATIONSSCHEMA



1. Cirkulationspump
2. Kulventil
3. Filter
4. Ventil för reglering