

# Rostfritt påsfilter MF150 med magnetstavar

**Ett rostfritt påsfilter med magnetstavar är idealiskt till filtreringsuppgifter där det ställs stora krav på flöde, filtrering och platsbehov.**

## Användning

Ett rostfritt påsfilter med magnetstavar MF150 är ett av våra plug'n'play system som kommer komplett med pump och filterhus. Systemet har en kapacitet på ca 4m<sup>3</sup>/h (med ett storlek 2 påsfilter) och är en utmärkt lösning för applikationer där man ska pumpa och filtrera en vätska från punkt A till B. Det kan användas bl a till filtrering av fjärrvärme-, värme- och kylvatten, bassängvatten, cirkulationssystem och många andra områden.

## Uppbyggnad

Påstryckfiltret består av ett filterhus med lock. Filterhuset är försett med en silkorg i vilken den utbytbara filterpåsen placeras. Filtermodulen är i rostfritt utförande. MF150 har ektrisk pump 220-240 V och 50Hz. MF150 avsedd för användning för temperatur upp till 85 °C och 8 Bar systemtryck.

## Filterpåsar

Filterpåsar levereras med en portäthet från 1 my upp till 1200 my. Filterpåsar utförs i polypropylen eller nylon, beroende på portätheten. Filterpåsen är återanvändbar vilket gör påstryckfiltret till ett driftsekoniskt alternativ till de traditionella patron- och sandfiltren.

## Installation

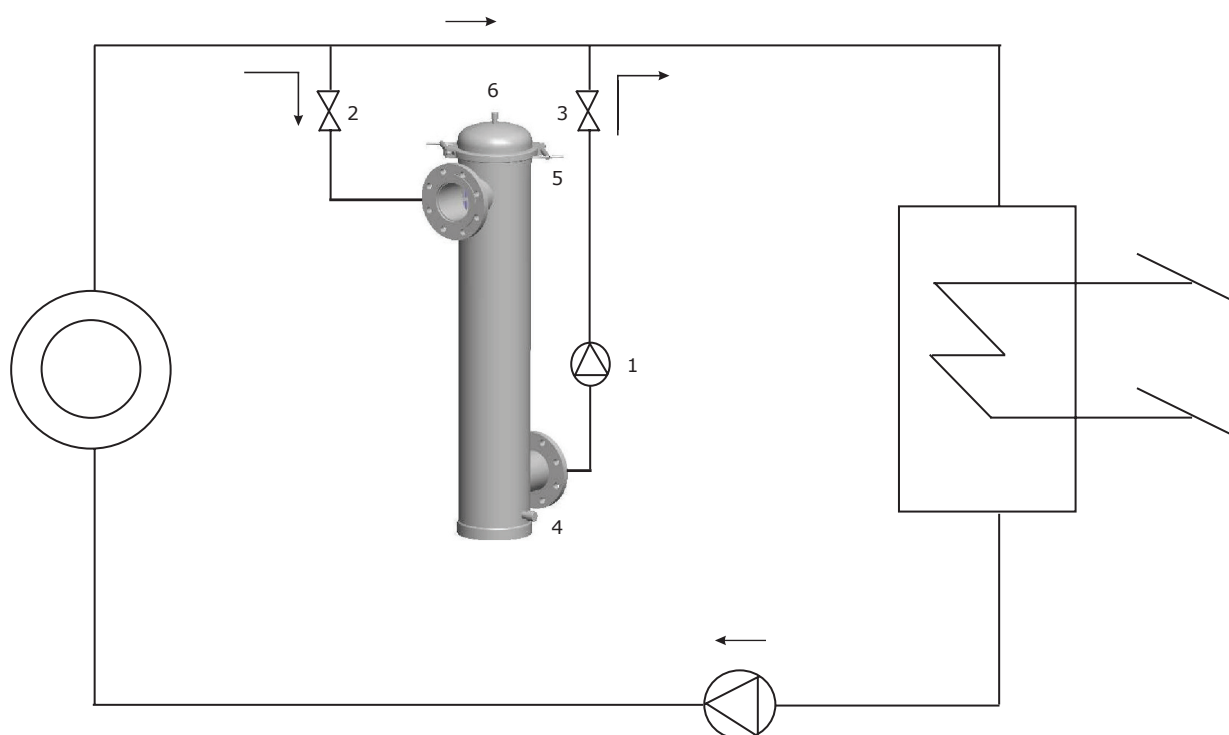
Filtermodulerna levereras färdiga att monteras. Det skall installeras avstängningsventiler före och efter modulen. Tillgångsledningen bör uttagas i botten på det kar eller rör som innehåller den vätska som skall filtreras.

## Kvalitet och Miljö

Chemiclean är ett ISO-9001 och ISO-14001 certifierat företag.



## INSTALLATIONSSCHEMA



1. Cirkulationspump
2. Kulventil
3. Kulventil
4. Avtappningsventil
5. Låsring
6. Avluftare

Observera! Filter installeras på systemets returledning.